



AVK zorgt voor uniformiteit in de meterkast door gebruik te maken van de funderingsdoorvoer en de meterkastvloerplaat. De gestandaardiseerde funderingsdoorvoer heeft een gatenpatroon welke naadloos aansluit op het gatenpatroon van de meterkastvloerplaat. Hij is bestemd voor de doorvoer van gas, elektra, cai en telefoon. De funderingsdoorvoer kan op een eenvoudige manier in de gevel worden gestort, hetzij op de traditionele manier, hetzij in een prefab funderingsbalk. Doordat de funderingsdoorvoer is voorzien van gasbelemmerende doppen is het geen probleem als van een bepaalde doorvoer geen gebruik wordt gemaakt.

Productomschrijving**• Funderingsdoorvoer (FDV)**

- Instortset: Twee "brillen" aan voor- en achterzijde. Drie PVC buizen Ø 70 mm, één PVC buis Ø 90 mm en instortdoppen, welke de PVC buizen afdekken tijdens het instorten.
- Drijfzanddoppen: Dit zijn doppen, die in de PVC buizen worden geplaatst nadat de bekisting om de fundering is weggehaald. Met de drijfzanddoppen is het mogelijk de mantelbuizen te stellen in de meterkast en de gevel. Deze doppen zorgen ervoor, dat er geen zand of stenen in de PVC buizen van de funderingsdoorvoer komen. Als de mantelbuizen op de juiste wijze zijn aangebracht kunnen de drijfzanddoppen als zaagmal worden gebruikt om te garanderen dat de mantelbuizen conform de NEN2768 zijn afgezaagd (min. 20mm).
- Aansluitset: Deze bestaat uit drie gasbelemmerende doppen voor de invoer van elektra, CAI en telefoon. Voor de gasaansluiting wordt een vulbus meegeleverd, die met 3 schroeven wordt vastgezet in de funderingsdoorvoer. Op deze vulbus kan het gasbedrijf dan weer naadloos aansluiten.

Testen en goedkeuringen

- Voldoet aan de eisen conform NEN 2768
- KOMO goedgekeurd

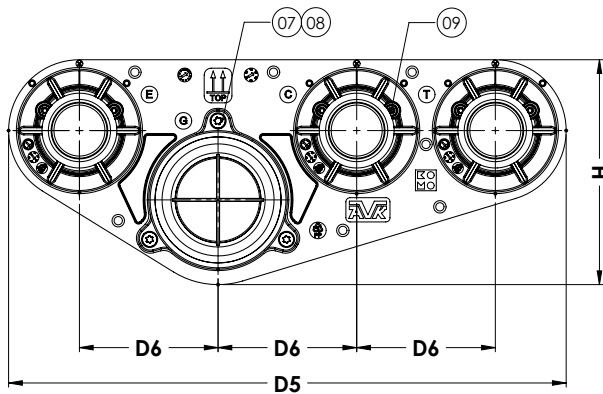
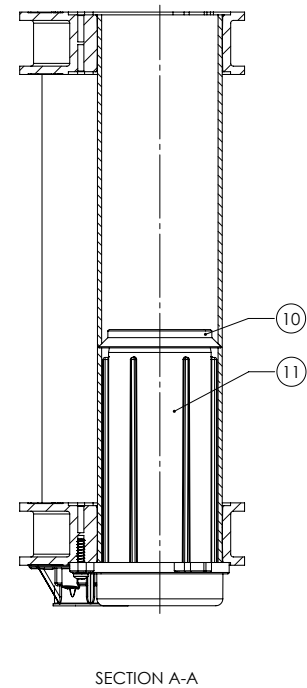
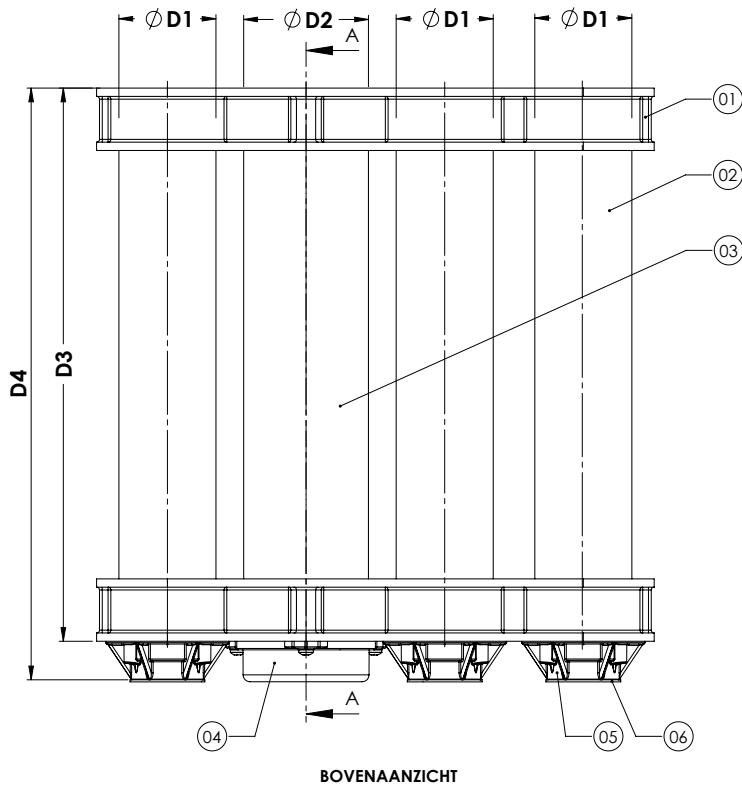
Kenmerken

- Gatenpatroon conform IWUN richtlijnen en NEN 2768
- Toepasbaar in alle voorkomende bewapeningen
- De funderingsdoorvoer waarborgt een veilige aansluiting
- Gasbelemmering conform NEN 2768
- Onafhankelijk toepasbaar zowel bij links als recht invoeren in de meterkastvloerplaat
- Toepasbaar bij alle funderingstypen en afmetingen
- Recyclebaar kunststof
- Verkrijgbaar op een groot aantal distributiepunten
- Correcte installatie voorkomt afkeuring door nutsbedrijven

Accessoires

Meterkastvloerplaat





Onderdelen

1. Aansluitblok	PP	7. Schroef (6x25mm)	A2
2. Doorvoerbuis (70x1.5mm)	PVC	8. Sluitering	A2
3. Doorvoerbuis (90x3.2mm)	PVC	9. Schroef (4.2x13mm)	A2
4. Beschermkap vulbus	PE	10. Afdichtring vulbus	Rubber
5. Kabelplug	POM	11. Vulbus	POM
6. Kabelplug dop	PE		

Referentienummers en afmetingen

AVK artikel nr.	D1 mm	D2 mm	D3 mm	D4 mm	D5 mm	D6 mm	H mm	Totaal gewicht (kg)
80-47-10000	70	90	400	430	403	100	163	2.7